

22 500 360



- sporgenza 130 mm
- bocca fissa
- Getto circolare con aria
- altezza rubinetteria 100 mm
- altezza fino al rompigitto 65 mm
- diametro foro 35 mm
- 2x tubo flessibile di mandata M 10 x 1 avvitato, tenuta controllata
- portata max 7 l/min
- senza piombo
- Questo prodotto può aiutare un edificio a soddisfare i requisiti dei Green Building Rating Systems, ad es. LEED®, BREEAM®, DGNB

Solamente per lavabo con troppopieno.

	Cromato	22 500 360-00
	Platinato spazzolato	22 500 360-06
	Platinato	22 500 360-08
	Ottone (Oro 23k)	22 500 360-09
	Ottone spazzolato (Oro 23k)	22 500 360-28
	Dark Platinum spazzolato	22 500 360-99

22 500 360

mm [inches]

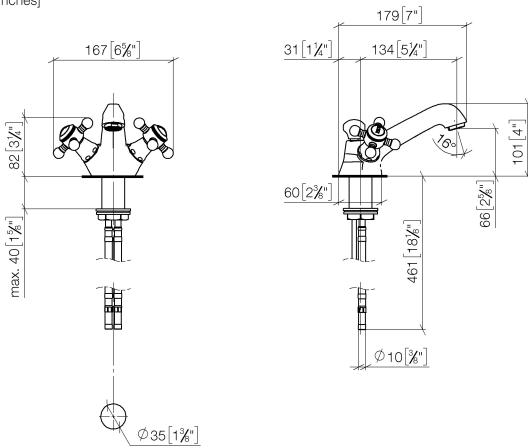
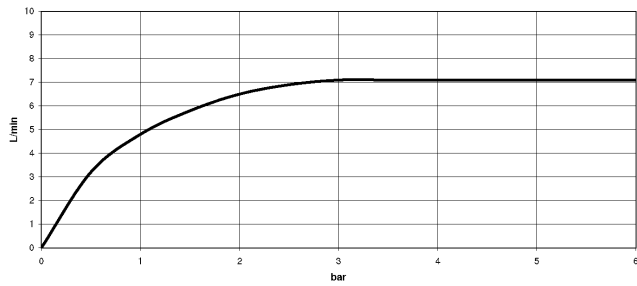


Diagramma di portata



Certificati

WRAS_2107051. LGA_8017. ETA_17857.

